

1

2

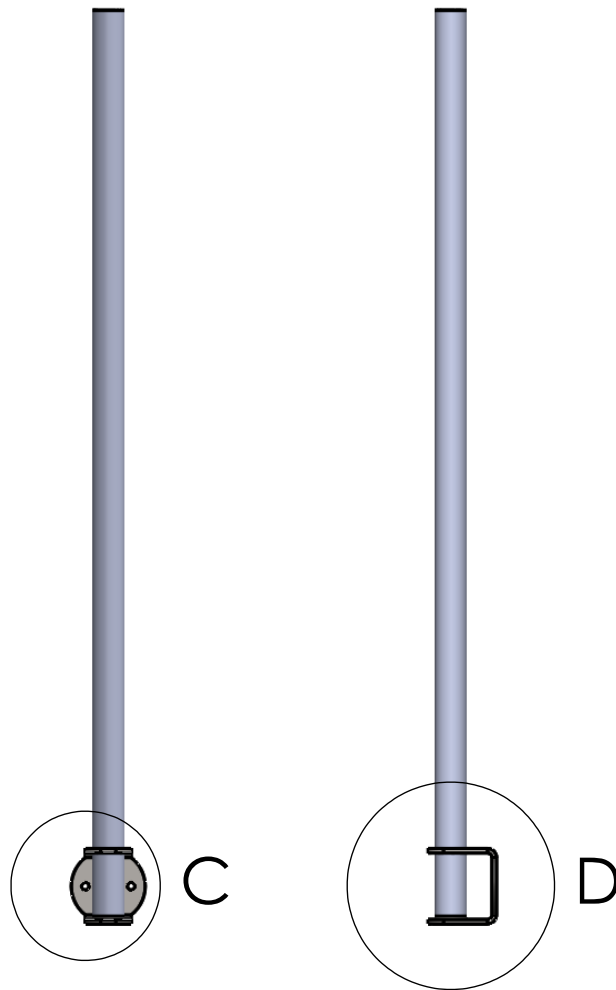
3

4

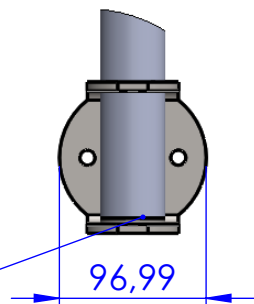
A

B

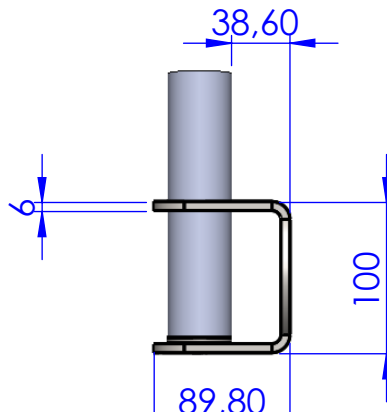
C



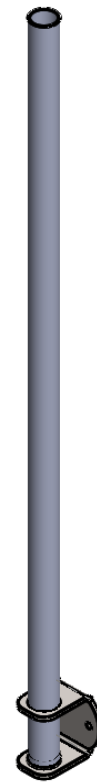
Endkappe  
mit Pfosten  
verschweißt  
Endkappe  
mit M8  
schraube  
an  
Wandanker  
befestigt



**DETAIL C**  
MAßSTAB 1 : 5



**DETAIL D**  
MAßSTAB 1 : 5



Verwendungsbereich

Allgemeintoleranz  
DIN ISO 2768-m

Oberfläche

Maßstab: 1:10

Gewicht: 1.18 kg

Werkstoff: -

Datum

Name

Benennung:

Muster Pfosten mit Wananker

Bearb. 03.11.2014

Gepr.

Norm

Zeichnungsnummer:

Blatt  
1 (A4)

**LASLO**  
Kompetenzcenter

1 von 1

Zust.	Änderung	Datum	Name

F